



Cocción y Hornos - Hornos - Horno compacto - Horno Compact

Modelo: HCC-1011-A-T

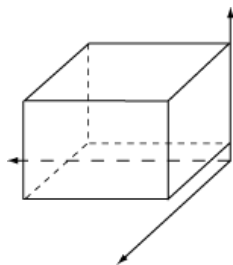
Referencia	19077847
Capacidad	10 GN 1/1
Potencia (kW)	11400
Medidas int. (mm)	385 x 560 x 605
Medidas ext. (mm)	530 x 795 x 885
Tensión (V)	400/3N - 50-60 Hz

Características generales

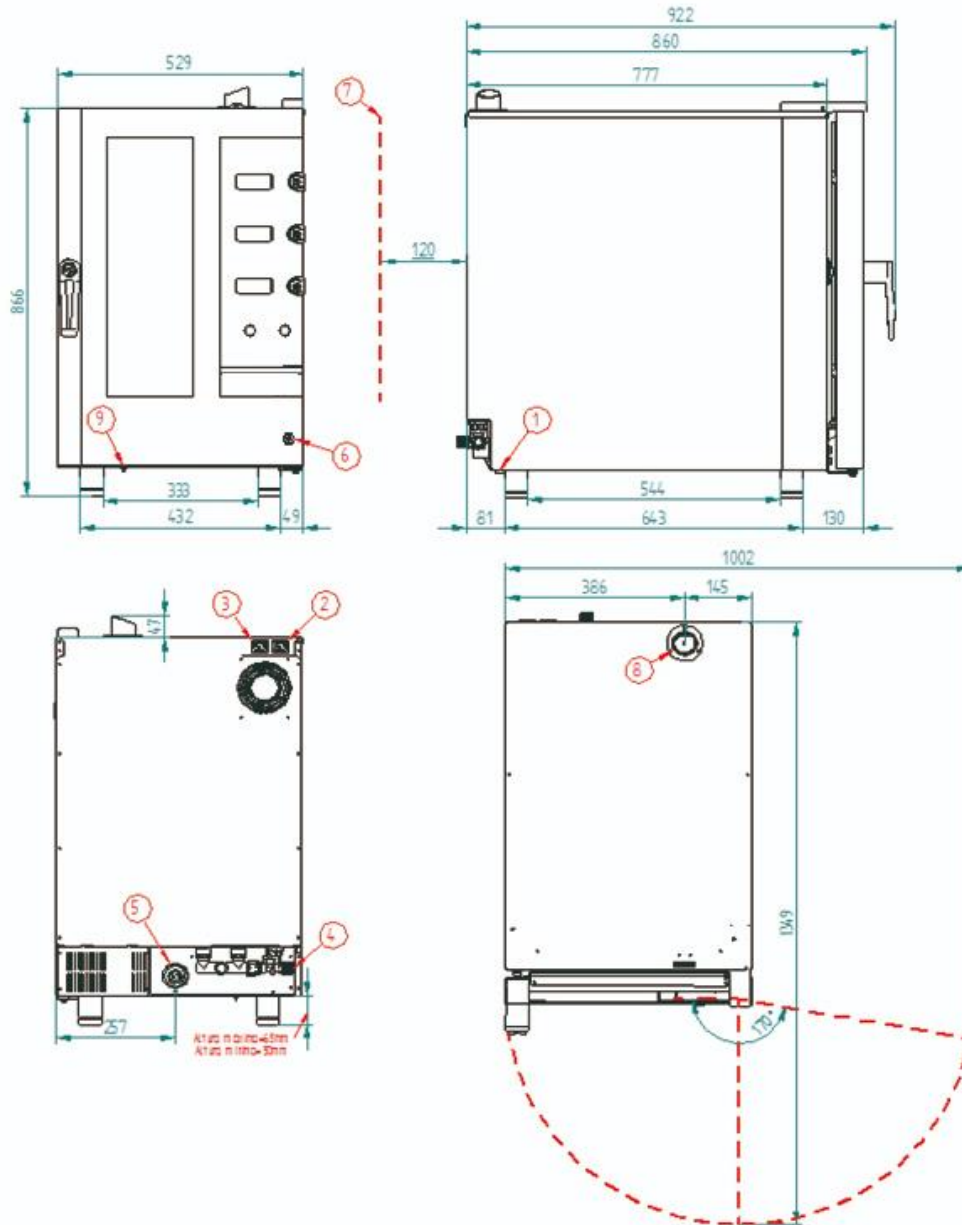
- Totalmente compatible con recipientes y accesorios 1/1 GN. Dos modelos disponibles 6 GN-1/1 y 10 GN- 1/1
- Un tamaño de horno reducido, de 53 cm de ancho que ofrece máximo rendimiento y extraordinaria eficiencia energética.
- El panel de control digital es muy intuitivo y permite realizar la mayoría de operaciones diarias rápida y cómodamente. Nos permite regular la temperatura, el tiempo y la humedad. Incluye un pulsador para vaporización directa que permite regular la humedad de 0 a 100%.
- El control del tiempo de cocción se realiza mediante un temporizador que permite trabajar en modo continuo o de 0 -120 minutos.
- Diseño innovador, que combina acero inoxidable y cristal, sin cantos salientes, moderno, con asa ergonómica para un trabajo rápido y cómodo. El vidrio es abatible para una fácil limpieza. Y la iluminación de la cámara es tipo led.
- Vapor generado por tecnología de inyección para una excepcional eficiencia y sin pérdidas energéticas.
- La reducida potencia conectada proporciona un ahorro durante la instalación y en horas punta.
- Excelente robustez, hornos profesionales de calidad.
- Inversor de giro.
- Alarma fin de ciclo.
- Micro de puerta.
- Termostato de seguridad.
- Control de tiro manual.
- Motor de doble velocidad.



ESPECIFICACIONES TÉCNICAS ELECTRICIDAD	
Frecuencia eléctrica:	50/60Hz
Potencia eléctrica (KW):	11,400
Voltaje:	400V
ESPECIFICACIONES PRODUCTO	
Alto bruto (mm):	1
Alto neto (mm):	885
Ancho bruto (mm):	1
Ancho neto (mm):	795
Largo bruto (mm):	1
Largo neto (mm):	530
Peso bruto (kg):	1



Dimensiones Embalaje
 Alto: 1 MM
 Ancho: 1 MM
 Profundidad: 1 MM
 Peso bruto: 1 KG



Familias relacionadas



Horno compacto Accesorios para hornos