

MODELO : _____

Nome : _____

NOME DO PROJETO : _____

ÁREA DO PROJETO : _____

ARTIGO DO PROJETO : _____



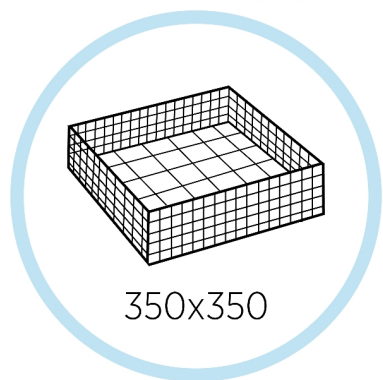
Lavar louça - Máquina de lavar louça de vidro - Lavadora de vidros (cestos 350 x 350 mm)

Modelo: AV-1200

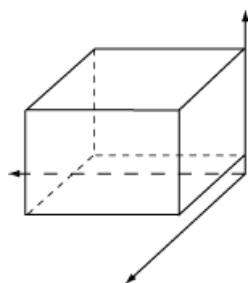
Referência	19042753
------------	----------

Características gerais

- Programador eletromecânico.
- 1 ciclo de lavagem de 120 "
- Altura interior útil de 250 mm.
- Incorpora um micro de segurança ao abrir a porta.
- Potência do tanque de lavagem: 2 kW. Capacidade: 11l.
- Potência do tanque de enxágue: 2,4 kW. Capacidade: 4l.
- Potência da bomba de lavagem: 0,26 kW / 0,35 HP.
- Consumo de água por ciclo: 2,7l / enxágue.
- Válvula de refluxo.
- Termostato de segurança.
- Distribuidor de abrilhantador.
- Temperatura de lavagem regulada em 60 ° C e temperatura de enxágue em 85 ° C.
- Conexão elétrica: 230 V / 1 + N + T.
- Equipamento: 2 cestos de 350 x 350 mm, 1 encarte para pratos e 1 chávena para talheres.



DISHWASHING (ESTANDARDIZAÇÃO)	
Bomba drenagem:	Não
Botão Frio:	Não
Config. ramos e filtros aço:	Sem avaliar
Doseador detergente:	Não
Double skin:	Não
Fases:	1N
Frequência elétrica:	50 Hz
Gama:	Concept
Geração:	EVO
Heat recovery system:	Não
Prestações extra:	Não
SubFamilia:	Não
Tamanho cesto:	350x350
Tipo ficha:	Europeia
Versão Marine:	Não
Voltagem:	220-240V
ESPECIFICAÇÕES TÉCNICAS AR	
Nível de ruído (dB):	70
ESPECIFICAÇÕES TÉCNICAS ÁGUA	
Consumo Máximo Água (L/h):	40
Nível de ruído (dB):	70
Pressão:	H2O: 200-400kPa(2-4bar)
Pressão de rede (bar):	2.000-4
Temperatura máxima:	H2O: Max. 60°C
ESPECIFICAÇÕES TÉCNICAS ELETRICIDADE	
Amperagem (A):	11.6A
Fases:	1N
Frequência elétrica:	50 Hz
IPX:	IPX4
Nível de ruído (dB):	70
Potência aquecimento (KW):	2.400
Potência elétrica (KW):	2.700
Potência motor (KW):	0.260
Voltagem:	220-240V



Dimensões da embalagem
 Altura: 840 MM
 Largura: 480 MM
 Profundidade: 630 MM
 Peso bruto: 37 KG

