

MODELO : _____

Nome : _____

NOME DO PROJETO : _____

ÁREA DO PROJETO : _____

ARTIGO DO PROJETO : _____



Lavar louça - Lavadora de Utensil - Lavadora de Utensil

altura 800 mm

Modelo: LU-125-80

Referência 19013985

Características gerais

- Fabricado inteiramente em aço inoxidável AISI-304 18/10.
- Construído com parede dupla e isolamento interno que reduz a dispersão térmica e diminui a capacidade acústica.
- Tamanho do cesto: 565 x 690 mm.
- 3 ciclos de lavagem de 3-6-9 minutos.
- Potência do tanque de lavagem: 4,5 kW.
- Potência do tanque de enxaguamento: 6 kW.
- Potência da bomba de lavagem: 1,4 kW.
- Capacidade de água da caldeira: 12 litros.
- Capacidade de água de lavagem do tanque: 65 litros.
- Equipamento: cesto em aço inoxidável, cano de esgoto e tubo de abastecimento de água.
- Modelo LU-125-80
- Incorpora dois braços de lavagem adicionais fixados nas laterais, para uma lavagem garantida.
- Fabricado inteiramente em aço inoxidável AISI-304 18/10.
- Construído com parede dupla e isolamento interno que reduz a dispersão térmica e diminui a capacidade acústica.
- Tamanho do cesto: 800 x 1260 mm.
- 3 ciclos de lavagem de 3-6-9 minutos.
- Potência do tanque de lavagem: 9 kW.
- Potência do tanque de enxaguamento: 9 kW.
- Potência das bombas de lavagem: 2 x 2,35 kW.
- Capacidade de água da caldeira: 17 litros.
- Capacidade de água de lavagem do tanque: 100 litros.
- Equipamento: cesto em aço inoxidável, cano de esgoto e tubo de abastecimento de água.

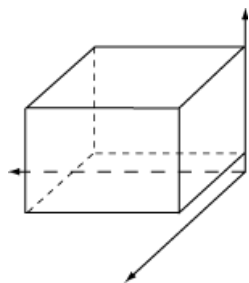


MÁQUINA DE LAVAR UTENSÍLIOS

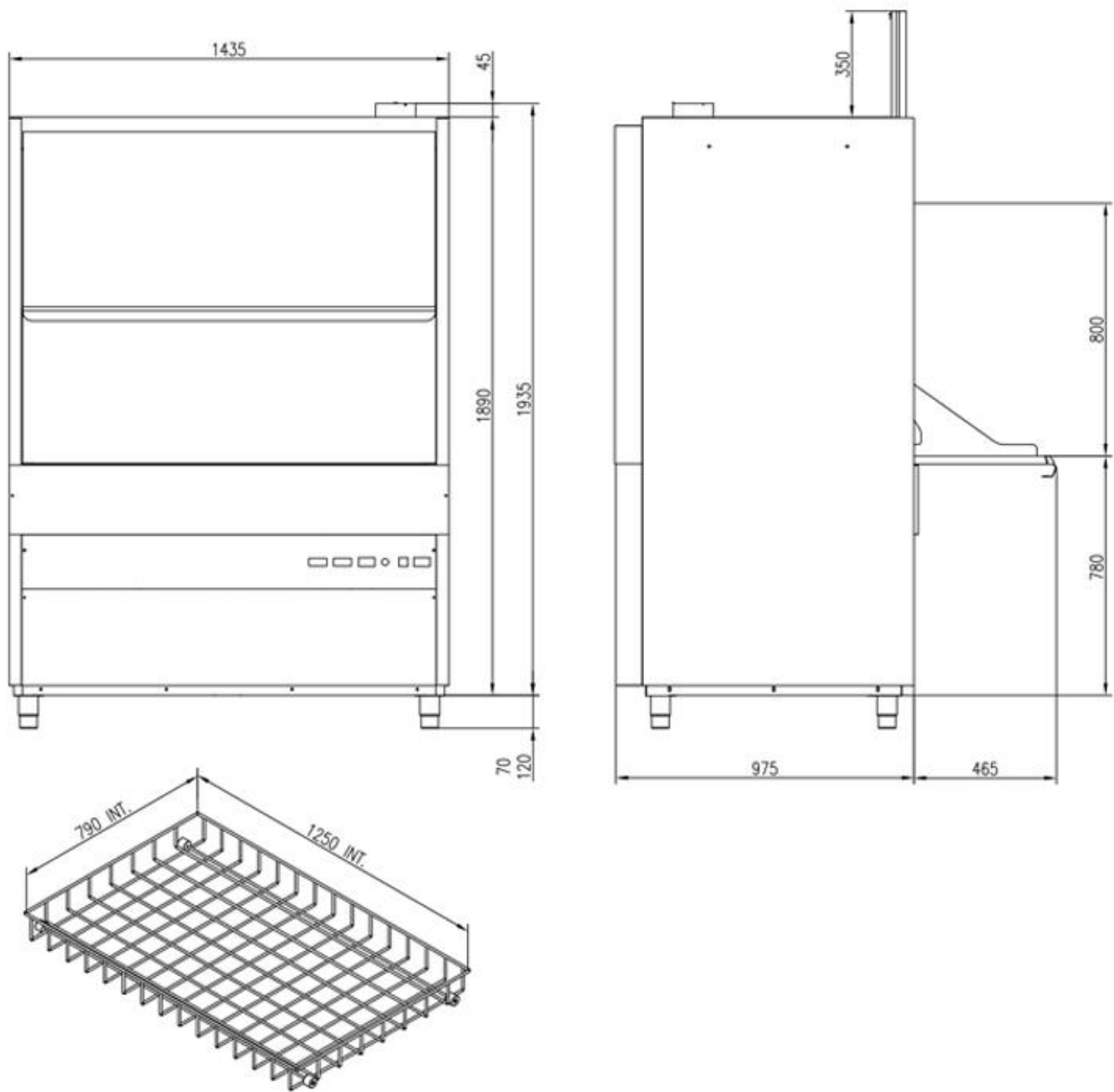
Altura útil (MM):	800
Controlo constante de pressão:	Não
Fases:	3N
Frequência elétrica:	50 Hz
Parede dupla:	Sim
Passante:	Não
Tipo aquecimento:	Elétrico
Tipo de lavagem:	Água
Voltagem:	400V

ESPECIFICAÇÕES TÉCNICAS ELETRICIDADE

Fases:	3N
Frequência elétrica:	50 Hz
Potência elétrica (KW):	14
Voltagem:	400V



Dimensões da embalagem
Altura: 2250 MM
Largura: 1130 MM
Profundidade: 1570 MM
Peso bruto: 410 KG



Famílias relacionadas



Recipientes de aço inoxidável
GN Cubetas lisas sin asas



Acessórios

