



Lavado de vajilla - Lavavajillas arrastre de cestas -
Lavavajillas arrastre de cestas

Modelo: LA-120-D

Referencia	19056137
Producción lavado cesta/hora 1ª vel.	80
Producción lavado cestas/hora 2ª vel.	100
Producción lavado cestas/hora 3ª vel.	120
Carga cestas	Derecha
Potencia eléctrica (kW)	28,55
Tensión (V)	400V
Medidas (mm)	1180 x790 x 1550

Características generales

- Gama de 4 modelos de lavavajillas, con túnel y sin túnel de secado, que permiten lavar todo tipo de vajilla con cestas universales de 500 x 500 mm, hasta una producción de 160 cestas/hora. Modelos tanto de entrada por la derecha como por la izquierda.
- La estructura es compacta y robusta y está construida totalmente en acero inoxidable AISI-304 así como todos sus principales componentes interiores.
- La nueva evolución de esta gama de lavavajillas de arrastre se ha realizado con el objetivo de ofrecer una máquina robusta y fiable, con mayor capacidad de producción y con unos inmejorables datos de eficiencia energética (en términos de consumo de agua y electricidad). Mayor producción y menor consumo a un precio competitivo. La mejor relación calidad-precio.
- Puerta de doble pared compensada, fácilmente elevable, permitiendo el acceso fácil al interior e incorporando micros electromagnéticos actuados al cierre de las puertas.
- Panel de mandos y cuadro de control situado en la parte superior de la máquina, que da acceso a todos los mecanismos retirando una simple tapa, facilitando enormemente su mantenimiento y reparación sin necesidad de mover la máquina.
- Bombas de lavado independientes para los brazos superiores e inferiores con filtro de seguridad para aspiración de bomba.
- Incorpora un sistema de paro automático que economiza el consumo eléctrico y de agua, deteniendo el funcionamiento si no existen cestas en el interior. Y también desactiva el motor de arrastre al cabo de un tiempo de inactividad prefijado de 10 minutos.
- Sistema economizador de energía: reduce el consumo deteniendo el funcionamiento de las bombas, y pasando el calentamiento de aclarado a modo "stand-by" (70 °C).
- Control electrónico de temperaturas configurable para el lavado de 50 ÷ 65 °C, y aclarado de 70 ÷ 85 °C. Se aseguramiento la temperatura del aclarado en 85 °C.
- Calderín de aclarado con aislamiento térmico.
- Incluye termostato de seguridad.
- Cuba de lavado inclinada con cantos redondeados y doble sistema de filtros, mediante sistema de bandejas perforadas en la parte superior y filtro en el rebosadero. Las bandejas tipo filtro de la cuba en acero inoxidable AISI-304, de fácil acceso y extracción para su limpieza y acceso a la cuba.
- Lavavajillas homologados según normas CE.
- Importante: el agua de red no debe tener una dureza superior a 10 HF/6 HD, sino deberá conectarse a un sistema de agua descalcificada. Regulador de presión para control de caudal.
- Modelos que incluyen en un único módulo el sistema de lavado y aclarado con cortinillas dobles que separan las zonas.
- Asimismo, incorpora sistema antisalpicaduras a la entrada de la máquina y cortinillas dobles a la salida de la máquina.
- Posibilidad de instalar un módulo opcional de condensador de vahos.
- Elementos para el aclarado superior e inferior en acero inoxidable AISI-304 18/10, que se activan al paso de la cesta mediante un microrruptor electromagnético.
- Todos los modelos están disponibles con y sin túnel de secado.
- Brazos de lavado de acero inoxidable 18/10 con un sistema de fácil extracción para una rápida limpieza.
- Cuadro eléctrico previsto para conectar fácilmente dosificadores de detergentes, abrillantador, micros de fin de carrera, interruptor de emergencia, etc..
- Sistema de lavado de gran potencia con 4 ramas de lavado superiores y 4 inferiores. Los brazos de lavado son fácilmente desmontables para su limpieza, con un tapón en cada rama que permite el acceso para la limpieza de su interior. Las toberas de aclarado también se desmontan fácilmente.

- Existen otros modelos con mayor capacidad de lavado, con producción de cestas de 180 cestas/hora, 225 cestas/hora, 270 cestas/hora y 320 cestas/hora. Para estos modelos se ruega consultar.

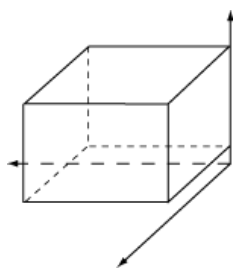


ESPECIFICACIONES TÉCNICAS ELECTRICIDAD

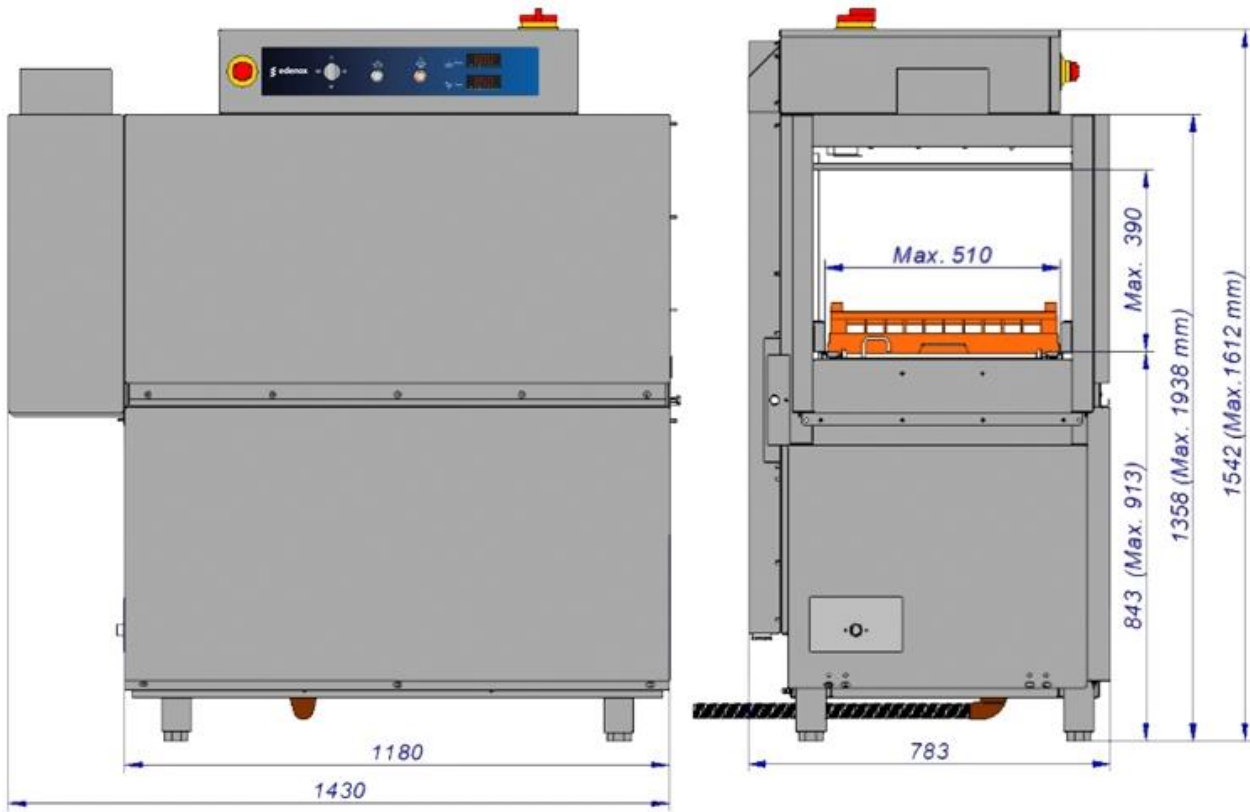
Amperaje (A):	46,9
Cableado 230V Trifásico:	3X25+T - 100 A
Fases:	3N
Frecuencia eléctrica:	50Hz
IPX:	IPX4
Potencia calentamiento (KW):	27
Potencia eléctrica (KW):	28,550
Potencia motor (KW):	1,400
Voltaje:	400V

ESPECIFICACIONES PRODUCTO

Alto bruto (mm):	1950
Alto neto (mm):	1560
Ancho bruto (mm):	955
Ancho neto (mm):	790
Largo bruto (mm):	1530
Largo neto (mm):	1180
Peso bruto (kg):	306



Dimensiones Embalaje
Alto: 1950 MM
Ancho: 955 MM
Profundidad: 1530 MM
Peso bruto: 306 KG



Familias relacionadas



Lavavajillas arrastre de cestas
con tunel de Secado



Cestas de lavado - para vajillas



Cestas de lavado - para vasos o
copas

