

MODELO : _____

Nome : _____

NOME DO PROJETO : _____

ÁREA DO PROJETO : _____

ARTIGO DO PROJETO : _____



Cozinhar e Fornos - Torradeiras - Torradeira de fita

Modelo: TPC-40

Referência	19001975
Medidas totais (mm)	450 x 368 x 350
Produção (torradas / h)	400
Potência (kW)	2
Tensão (V)	230/1 - 50/60 Hz

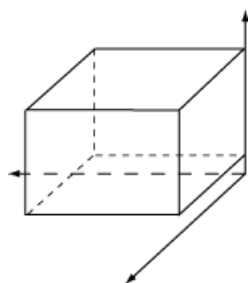
Características gerais

- Torradeira elétrica com esteira transportadora horizontal para todos os tipos de pão.
- Para aplicações de buffet, hotéis e grandes serviços.
- Especialmente projetado e fabricado para grandes produções.
- Está em conformidade com as diretivas europeias CE.
- Totalmente em aço inoxidável AISI-304 18/10, fácil de limpar.
- Regulação da velocidade da correia transportadora para atingir a torra desejada em todos os momentos.
- TPC-40
- Até 400 brindes por hora.
- Resistores blindados na parte superior e inferior.
- Incorpora 3 opções de tostagem: apenas o lado superior, apenas o lado inferior ou ambos os lados.
- Possibilidade de entrega de torradas pela frente ou por trás, adaptando-se a todos os tipos de instalações e locais.
- TPC-75
- Até 650 brindes por hora.
- Regulação independente das resistências, superior e inferior, com LED indicador de funcionamento.
- Descarga horizontal com bandeja inferior removível para fácil limpeza.
- Seletor de 3 velocidades. Controle de velocidade preciso, mesmo em baixas velocidades.
- Componentes de alta durabilidade.

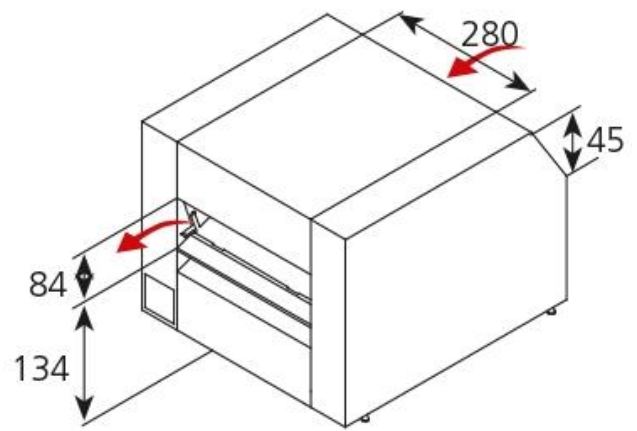
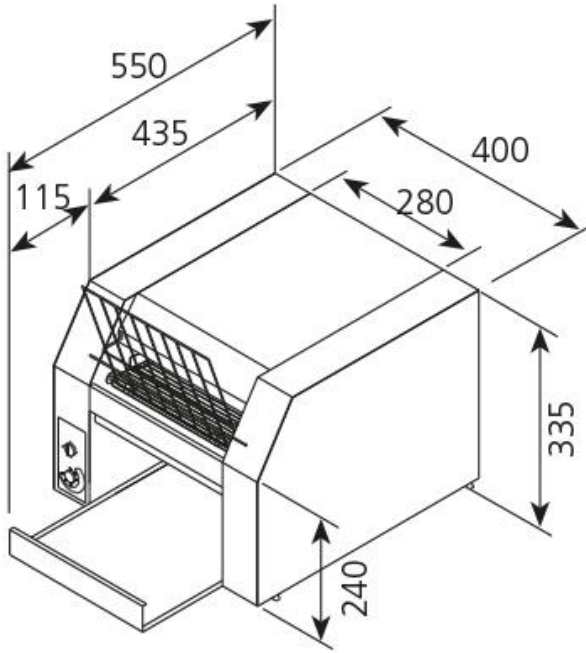


ESPECIFICAÇÕES TÉCNICAS ELETRICIDADE

Fases:	1N
Frequência elétrica:	50/60 Hz
Potência elétrica (KW):	1,900
Voltagem:	230V



Dimensões da embalagem
Altura: 410 MM
Largura: 520 MM
Profundidade: 530 MM
Peso bruto: 12 KG



Famílias relacionadas



Torradeiras



Chef-N-Go!