



Cocción y Hornos - Inducción - Inducción sobremesa

Modelo: ISM-25

Referencia	19001563
Diámetro recipiente (mm)	120 - 260
Superficie cristal (mm)	273 x 273 x 4
Temperatura Trabajo °C	60 - 220
Niveles de potencia	9
Posición mantenimiento temperatura	5
Dimensiones (mm)	328 x 422 x 100
Potencia (W)	2500



visualiza el video

Características generales

- Placa de inducción en versión sobremesa. Es ideal para cocinas, zonas de apoyo o para cocciones fuera de nuestro espacio habitual como show cookings, caterings exteriores, celebraciones o eventos.
- Es muy cómoda, con una superficie de cocción de hasta 35 cm ideal para sartenes profesionales, base reforzada en acero inoxidable, patas de soporte que dan seguridad y estabilidad a la cocción y con todas las comodidades de una cocción de inducción como son su limpieza y su seguridad.
- Touch control, cómodo y fácil de utilizar. Cierre de seguridad.
- El control de mandos es totalmente digital. 10 niveles de control de temperatura. Timer de 0 a 180 minutos.
- Incluye protector de sobrecalentamiento. Filtro para prevenir entrada de aire grasiento en los componentes. Ventiladores para la refrigeración de los componentes de alta velocidad y eficiencia.
- Rango de temperatura 60-240°C.
- Con selector de funciones mantener / calentar. Apagado automático.



PLACAS VITROCERÁMICA E INDUCCIÓN

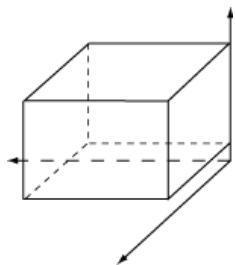
Encastrable:	No
Potencia eléctrica (KW):	2,500
Tipo:	Sobremesa
Tipo de calentamiento:	Inducción
Wok:	No
Zonas cocción:	1

ESPECIFICACIONES TÉCNICAS ELECTRICIDAD

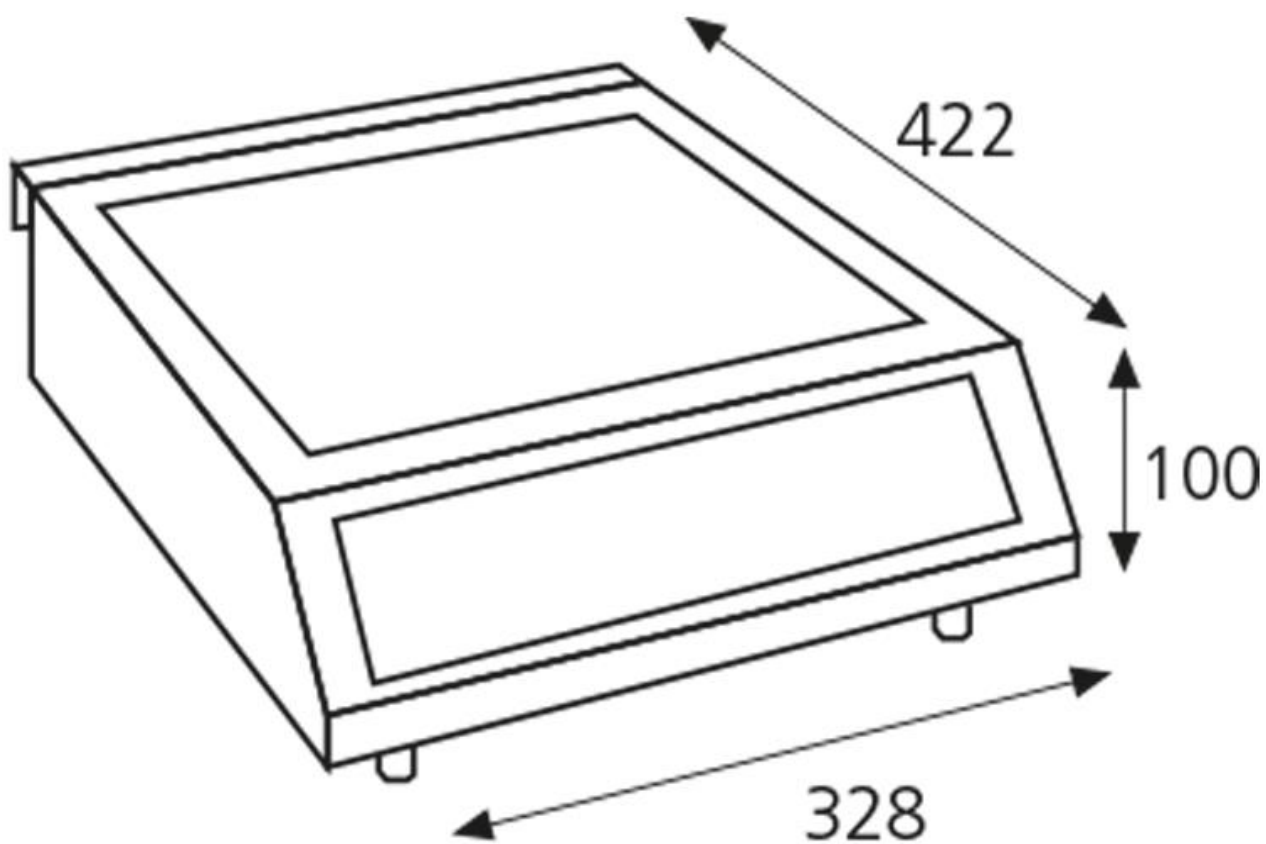
Fases:	1N
Frecuencia eléctrica:	50/60Hz
Potencia eléctrica (KW):	2,500
Voltaje:	230V

ESPECIFICACIONES PRODUCTO

Alto bruto (mm):	220
Alto neto (mm):	105
Ancho bruto (mm):	540
Ancho neto (mm):	333
Largo bruto (mm):	450
Largo neto (mm):	427
Peso bruto (kg):	7



Dimensiones Embalaje
 Alto: 220 MM
 Ancho: 540 MM
 Profundidad: 450 MM
 Peso bruto: 7 KG



Familias relacionadas



Inducción encastrable



Wok sobremesa



Wok encastrable



Placas vitrocerámicas

