



Preparación dinámica y conservación - Envasado al vacío
- Envasadoras de sobremesa por sensor Sline Plus

Modelo: SLINE-8 PLUS

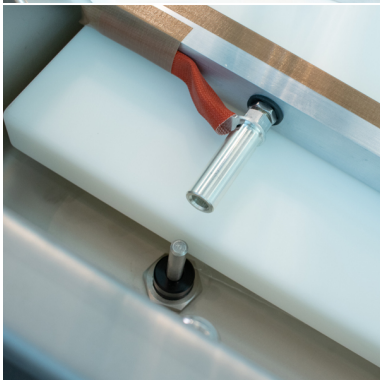
Referencia	19078367
Capacidad bomba (m3/h)	8 m3/h Busch
Nº barras soldadura	1
Longitud soldadura (mm)	310
Medidas cámara (mm)	325 x 240 x 160
Medidas exteriores (mm)	390 x 500 x 345
Potencia (w)	450
Tensión (V)	230/1N/50-60 Hz
Descripción	Sensor

Características generales

- Envasadora al vacío controlada por sensor con barra de soldadura de 310 mm. Cuba de gran profundidad ideal para trabajar con todo tipo de productos.
- Funciones del proceso indicadas mediante un Led luminoso.
- Panel de control digital.
- Cámara de acero inoxidable embutida para facilitar la recogida de residuos y mejorar la higiene, incrementando además la robustez del equipo. Tapa de gran altura para envasar todo tipo de productos.
- Programa marinado. Programa específico de envasado de líquidos, con regulación automática del tiempo de envasado.
- Programa de envasado de líquidos calientes, con set de temperatura. Programa de infusión.
- 10 programas.
- Programa específico para el envasado de líquidos. Detiene el proceso envasado automáticamente cuando detecta que el líquido empieza a hervir por la depresión del vacío.
- Programa adicional para secado de la bomba en caso de envasar líquidos o para puesta en marcha tras largos periodos de inactividad.
- Dispositivo de corte de los residuos de las bolsas de vacío. Control preciso de vacío y sellado.
- Programa de autotest, que permite detectar cualquier mal funcionamiento.
- Bomba Busch



visualiza el video

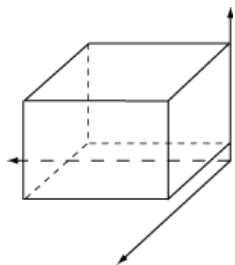


ESPECIFICACIONES TÉCNICAS ELECTRICIDAD

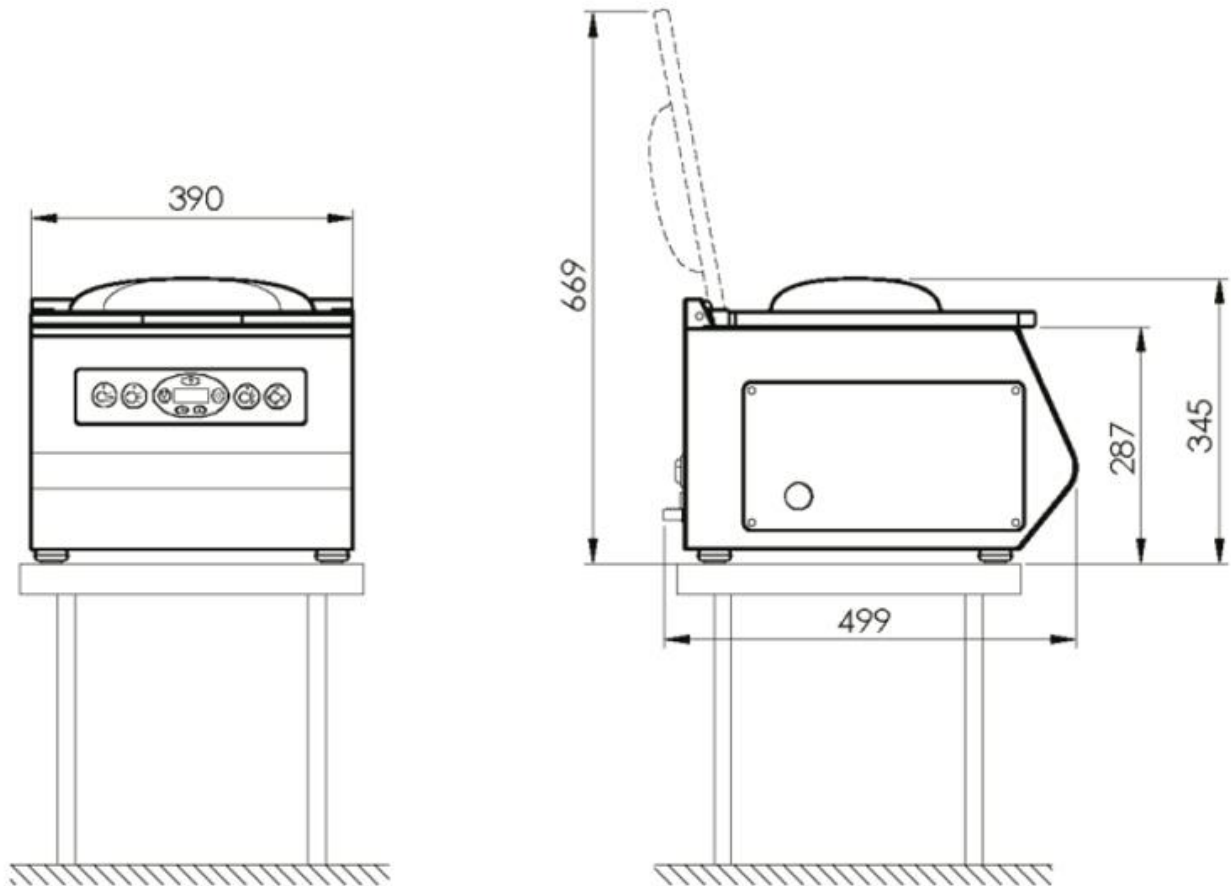
Amperaje (A):	3 A
Fases:	1N
Frecuencia eléctrica:	50/60Hz
Potencia eléctrica (KW):	0,700
Voltaje:	230V

ESPECIFICACIONES PRODUCTO

Alto bruto (mm):	420
Alto neto (mm):	345
Ancho bruto (mm):	520
Ancho neto (mm):	390
Largo bruto (mm):	610
Largo neto (mm):	499
Peso bruto (kg):	40



Dimensiones Embalaje
 Alto: 420 MM
 Ancho: 520 MM
 Profundidad: 610 MM
 Peso bruto: 40 KG



Familias relacionadas



Envasadoras Vaksic serie E



Serie CHEF TOUCH



Sous Vide Baño María estático



Sous Vide portátil



Abatidor 5 bandejas - GN 1/1

