



Preparación dinámica y conservación - Envasado al vacío  
- Envasadoras de sobremesa por sensor Slíne Plus

**Modelo: SLINE-20 L 2A PLUS**

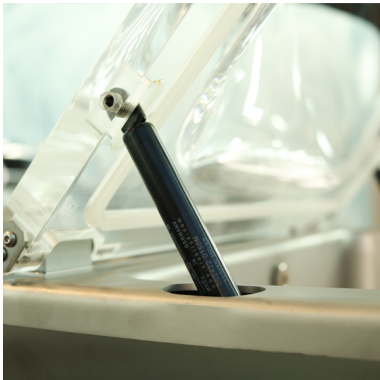
Referencia	19078370
Capacidad bomba (m3/h)	20 m3/h Busch
Nº barras soldadura	2
Longitud soldadura (mm)	450 + 450
Medidas cámara (mm)	466 x 405 x 226
Medidas exteriores (mm)	544 x 649 x 750
Potencia (w)	950
Tensión (V)	230/1N/50-60 Hz
Descripción	Sensor

**Características generales**

- Envasadoras al vacío controladas por sensor, con doble barra de soldadura de 450 mm, con una máxima simplicidad de uso y componentes funcionales de gran calidad. Incluye bomba Busch.
- Sistema VAC STOP que permite parar en cualquier momento una fase del proceso, pasando directamente a la siguiente fase.
- Cámara de acero inoxidable embutida para facilitar la recogida de residuos y mejorar la higiene, incrementando además la robustez del equipo. Tapa de gran altura para envasar todo tipo de productos.
- Dispositivo de corte de los residuos de las bolsas de vacío. Control preciso de vacío, sellado e inyección de gas.
- Como accesorio se puede incluir la opción de gas, para envasar productos delicados o blandos con atmósfera modificada, gracias a la inyección de gas inerte.
- Panel de control digital con display incluido. Todas las funciones del proceso se indican en el panel electrónico.
- Posibilidad de configurar, guardar y modificar diferentes programas de envasado, 10 programas para simplificar y automatizar cada ciclo de envasado.
- Alerta automática para la limpieza de aceite de la bomba.



visualiza el video

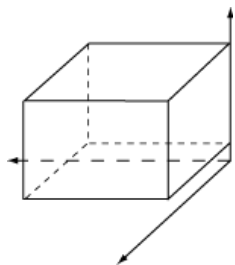


**ESPECIFICACIONES TÉCNICAS ELECTRICIDAD**

Amperaje (A):	4,8 A
Fases:	1N
Frecuencia eléctrica:	50/60Hz
Potencia eléctrica (KW):	1,100
Voltaje:	230V

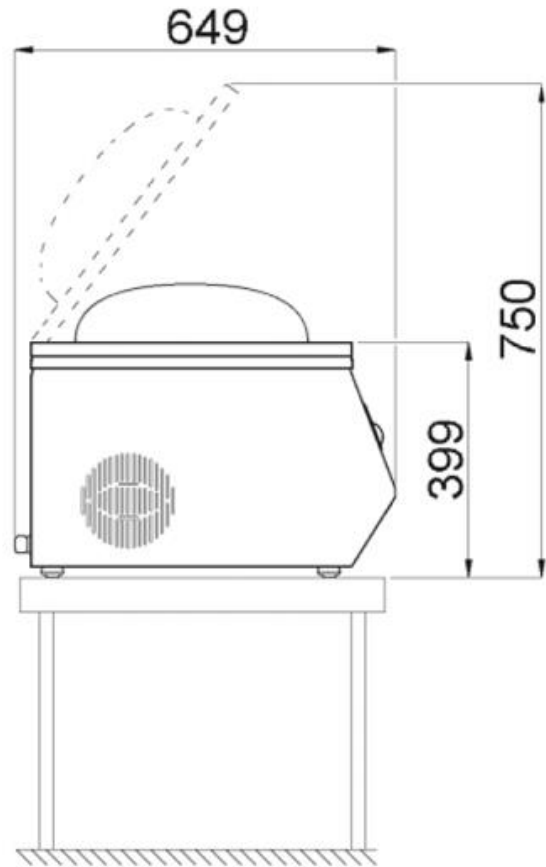
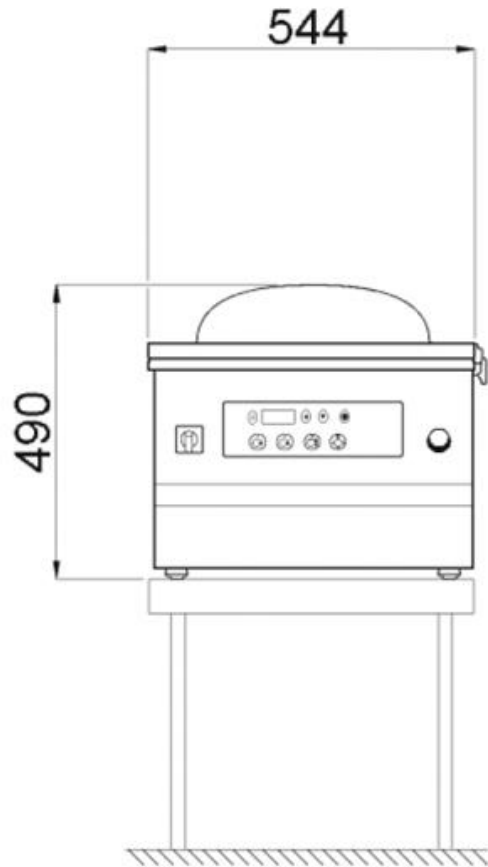
**ESPECIFICACIONES PRODUCTO**

Alto bruto (mm):	650
Alto neto (mm):	490
Ancho bruto (mm):	705
Ancho neto (mm):	544
Largo bruto (mm):	810
Largo neto (mm):	649
Peso bruto (kg):	87



**Dimensiones Embalaje**

Alto: 650 MM  
 Ancho: 705 MM  
 Profundidad: 810 MM  
 Peso bruto: 87 KG



**Familias relacionadas**



Envasadoras Vaksic serie E



Serie CHEF TOUCH



Sous Vide Baño María estático



Sous Vide portátil



Abatidor 5 bandejas - GN 1/1

