



Preparación dinámica y conservación - Envasado al vacío
- Envasadoras Vaksic serie E

Modelo: VAKSIC-10 E

Referencia	19068523
Capacidad bomba (m3/h)	10 m3/h
Nº barras soldadura	1
Longitud soldadura (mm)	300
Medidas cámara (mm)	345 x 380 x 120
Medidas exteriores (mm)	400 x 480 x 442
Potencia (W)	370
Tensión (V)	230/1/N/-50/60 Hz
Descripción	Tiempo

Características generales

- Envasadora al vacío controlada por tiempo con una barra de soldadura de 300 mm.
- Bomba de vacío de 10 m3/h
- Chasis inclinable para facilitar la manipulación de componentes.
- Inicio automático al bajar la tapa.
- Apertura automática de la tapa, una vez finalizado el ciclo de envasado.
- Panel de control digital.
- Control preciso del tiempo de vacío y del tiempo de soldadura.
- Visualizador del tiempo para el final del proceso.
- Vacuómetro para control visual del nivel de vacío.
- Fases del proceso indicadas mediante LED luminoso.
- Se incluye kit de accesorios.
- Tensión de trabajo: 220V-240V/1/50-60Hz



visualiza el video



visualiza el video

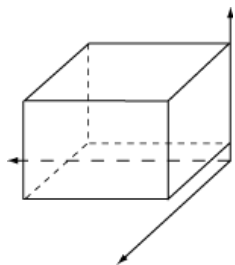


ESPECIFICACIONES TÉCNICAS ELECTRICIDAD

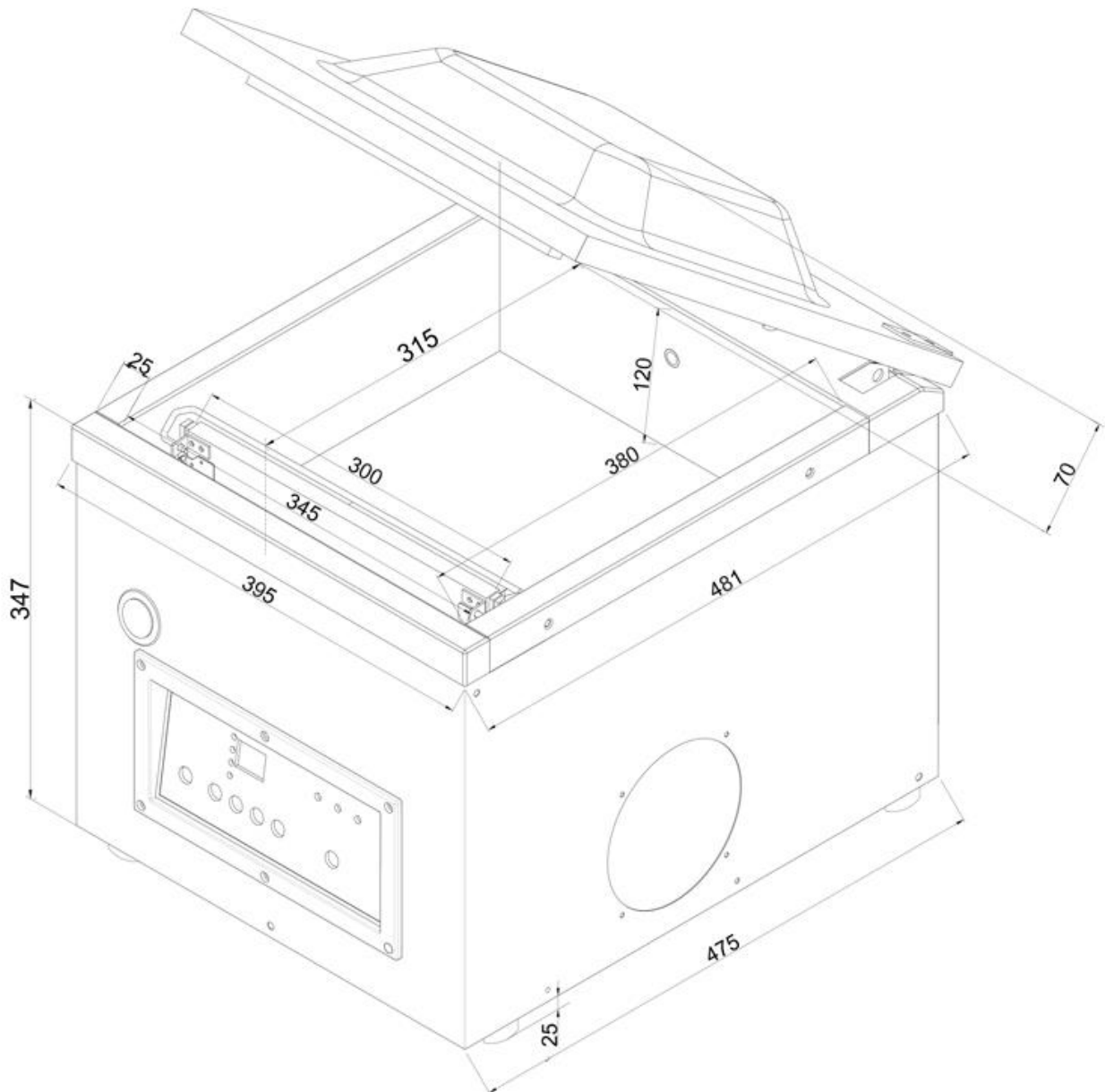
Amperaje (A):	1,7 A
Fases:	1N
Frecuencia eléctrica:	50Hz
Potencia eléctrica (KW):	0,370
Voltaje:	230V

ESPECIFICACIONES PRODUCTO

Alto bruto (mm):	480
Alto neto (mm):	440
Ancho bruto (mm):	450
Ancho neto (mm):	400
Largo bruto (mm):	560
Largo neto (mm):	480
Peso bruto (kg):	42



Dimensiones Embalaje
 Alto: 480 MM
 Ancho: 450 MM
 Profundidad: 560 MM
 Peso bruto: 42 KG



Familias relacionadas



Envasadoras de sobremesa por sensor Sline Plus



Sous Vide Baño María estático



Sous Vide portátil



Abatidor 5 bandejas - GN 1/1

