

Linha 700N

Fogão a gás com 4 queimadores sobre forno GN 2/1

Modelo FO7N401

Os equipamentos Junex acompanham as tendências do mercado, representando o compromisso de qualidade com as necessidades dos clientes mais exigentes. Elevada qualidade de construção, robustez, fiabilidade, durabilidade, ergonomia e facilidade de limpeza são argumentos que a marca Junex mantém ao longo do tempo.

A Linha 700 N foi desenvolvida para garantir elevadas performances. Equipamentos especialmente concebidos para satisfazer as necessidades de restaurantes, hotéis e empresas de catering que procuram uma solução robusta, eficiente e completa. Seguidamente são apresentadas as características e dados técnicos relativos ao Fogão a gás com 4 queimadores sobre forno GN 2/1.

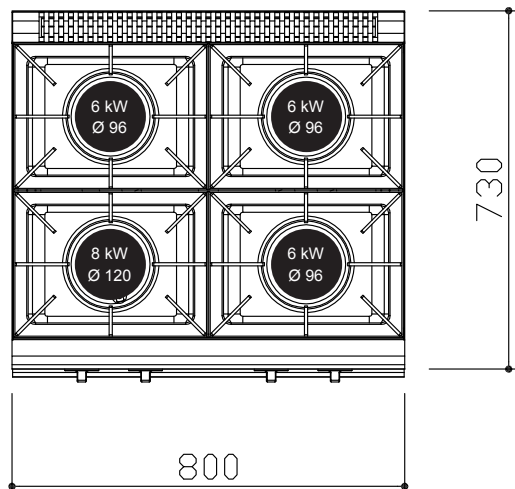


CARACTERÍSTICAS

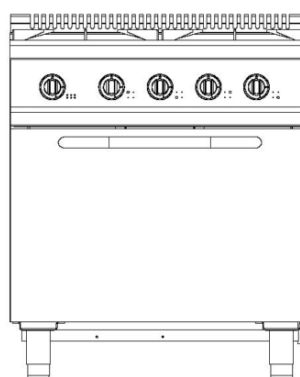
- Estrutura em aço inoxidável;
- Queimadores em dupla coroa em latão, controlados por válvulas de segurança com termopares;
- Grelhas de confecção robustas em ferro fundido;
- Pingadeiras e tabuleiro de recolha de gorduras, permitem manter o fogão em boas condições de higiene;
- Chaminé extraível para limpeza;
- Tubos flexíveis em aço inoxidável para alimentação dos queimadores;
- Forno de convecção natural em aço inoxidável, isolado termicamente;
- Vedação do forno em cordão de fibra de vidro;
- Fundo do forno esmaltado;
- Pés em aço inoxidável reguláveis em altura;
- Puxador da porta do forno ergonómico;
- Equipamentos preparados para funcionar em gás Butano (G30) / Propano (G31) e Natural (G20), com dotação de injectores para modificação segundo as normas;
- Dotado com grelha do forno GN 2/1 esmaltada;
- Alçado para chaminé, tabuleiros do forno GN 1/1 e GN 2/1 disponível a pedido;
- Equipamentos construídos e certificados com marca CE.

Junex Linha 700N
Fogão a gás com 4 queimadores sobre forno GN 2/1

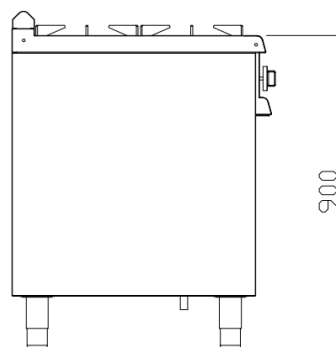
TOPO



FRENTE



LATERAL



DADOS TÉCNICOS

Modelo	FO7N401
Código	7067
Código EAN	5603855070676
Dimensões externas (AxLxP) - mm	900x800x730
Alimentação em dotação	Gás Propano/ Butano
Entrada de gás	1/2"
Potência do forno - kW	6,5
Dimensões internas do forno (AxLxP) - mm	380x538x659
Volume do forno - L	134
Potência total gás - kW	31
Consumos totais G20 - m³/h	3,28
Consumos totais G30 - Kg/h	2,44
Consumos totais G31 - Kg/h	2,41
Peso líquido - Kg	133
Peso bruto - Kg	155
Volume - m³	0,916

ACESSÓRIOS EM DOTAÇÃO

Grelha esmaltada para forno GN 2/1

ACESSÓRIOS OPCIONAIS

Grelha de redução

Alçado para chaminé

Tabuleiro GN 1/1 em aço inox

Tabuleiro GN 2/1 em aço inox