

Linha 900 C

Fritadeira a gás - cuba 21 lt

Modelo FG9C121

Os equipamentos Junex acompanham as tendências do mercado, representando o compromisso de qualidade com as necessidades dos clientes mais exigentes. Elevada qualidade de construção, robustez, fiabilidade, durabilidade, ergonomia e facilidade de limpeza são argumentos que a marca Junex mantém ao longo do tempo.

A Linha 900 C foi desenvolvida para garantir elevadas performances. Equipamentos especialmente concebidos para satisfazer as necessidades de restaurantes, hotéis, empresas de catering ou cozinhas centrais que procuram uma solução robusta, eficiente e completa. Seguidamente são apresentadas as características e dados técnicos relativos a Fritadeira a gás com cuba de 21 lt.



CARACTERÍSTICAS

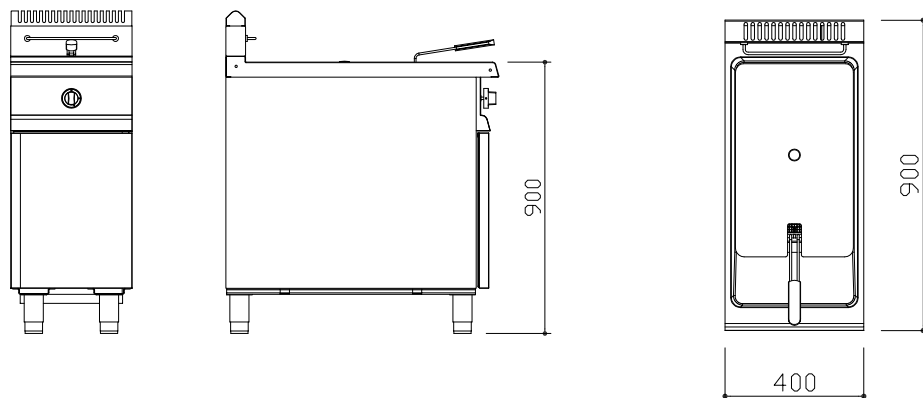
- Painel frontal, posterior e laterais construídos em aço inox para permitir o aumento da durabilidade, robustez, fiabilidade e facilidade de limpeza.
- Topo de trabalho com cuba embutida, de cantos arredondados, sem orifícios para evitar acumulação de sujidades e facilidade de limpeza.
- Cuba em forma de V equipada com queimadores tubulares em aço inox situados no exterior da cuba, resistente a tensões mecânicas e térmicas.
- Válvula termostática para regulação da temperatura.
- Corta circuitos térmicos contra sobreaquecimento.
- Cuba com torneira para escoamento do óleo para reservatório em aço inox situado por baixo da cuba.
- Dispositivo “cuba limpa” evita resíduos provenientes de frituras anteriores emergirem para superfície.
- Queimadores com piloto, acendimento por isqueiro eléctrico e dispositivo de detecção de chama.
- Alimentação de gás assegurada por válvula termostática multifunções.
- Segurança garantida por dispositivo termopar que interrompe o fluxo de gás, caso a extinção da chama acidentalmente.
- Pés em aço inox reguláveis em altura.
- Tubo colector do gás preparado para ligação R 1/2” segundo as normas ISO-7 ou ISO 228-1.
- Alimentação eléctrica 230V AC 50/60 Hz para acendimento e segurança.
- Os modelos estão preparados para funcionar a gás Butano (G30)/ Propano (G37) e Natural (G20), com dotação de injectores para modificação segundo as normas.
- Equipamentos construídos e certificados com marca CE.



MANUEL J. MONTEIRO


Junexprofessional

**Junex Linha 900 C Fritadeira
a gás com cuba 21 lt**



Dados Técnicos

Modelo	FG9C121
Código	1918
Código EAN	5603855019187
Alimentação	Gás Butano/ Propano
Dimensões externas - mm	
Altura	900
Largura	400
Profundidade	900
Dimensões da cuba - mm	
Altura	170
Largura	310
Profundidade	440
Capacidade máxima da cuba - lt	21
Capacidade mínima da cuba - lt	18
Dimensões do cesto - mm	
Altura	120
Largura	300
Profundidade	400
Queimadores	
Potência nominal - kW	19
Pressão de funcionamento - mbar	
G20	20
G30	28/30
G31	37
Consumo Totais	
G20 (m³/h)	2,00
G30 (Kg/h)	1,50
G31 (Kg/h)	1,48
Peso Líquido/ bruto - Kg	65/ 75
Acessórios	
1 Cesto para fritadeira	Dotação

Reservamos o direito de erro na impressão, assim como, alterar sem aviso prévio as especificações e características técnicas dos produtos ou a gama.