

Linha 700N

Fritadeira a gás c/ 2 cubas - 17+17 L

Modelo FG7N217

Os equipamentos Junex acompanham as tendências do mercado, representando o compromisso de qualidade com as necessidades dos clientes mais exigentes. Elevada qualidade de construção, robustez, fiabilidade, durabilidade, ergonomia e facilidade de limpeza são argumentos que a marca Junex mantém ao longo do tempo.

A Linha 700N foi desenvolvida para garantir elevadas performances. Equipamentos especialmente concebidos para satisfazer as necessidades de restaurantes, hotéis e empresas de catering que procuram uma solução robusta, eficiente e completa. Seguidamente são apresentadas as características e dados técnicos relativos à Fritadeira a gás com cuba dupla de 17+17 L (800mm).



CARACTERÍSTICAS

- Painel frontal, posterior e laterais construídos em aço inox.
- Cuba em aço inox prensada em forma-V, com cantos arredondados para permitir limpeza fácil e evita acumulação de sujidades.
- Elementos de aquecimento basculantes.
- Queimadores em aço inox com piloto e acendimento por isqueiro eléctrico.
- Queimadores com elevada eficiência exteriores à cuba, permitem higienizar a cuba de forma rápida e fácil.
- Válvula termostática com regulação da temperatura até 190°C.
- Segurança contra sobreaquecimento.
- Cesto em arame de aço niquelado com pega ergonómica atérmica.
- Drenagem do óleo através de torneira, canalizado para gaveta posicionada debaixo da cuba.
- Gaveta com filtro e reservatório para drenagem do óleo.
- Modelo com laterais e esquinas em ângulos rectos para permitir acoplamento entre unidades sem intervalos e possíveis orifícios para acumulação de sujidades.
- Chaminé em aço inox extraível para limpeza.
- Tubo colector do gás preparado para ligação R 1/2" segundo as normas ISO-7 ou ISO 228-1.
- Equipamentos preparados para funcionar a gás Butano (G30)/ Propano (G37) e Natural (G20), com dotação de injectores para modificação do tipo de gás segundo as normas.
- Alimentação eléctrica 230V AC 50/60Hz para acendimento e segurança.
- Alçado para chaminé em aço inox disponível a pedido.
- Equipamentos construídos e certificados com marca CE.

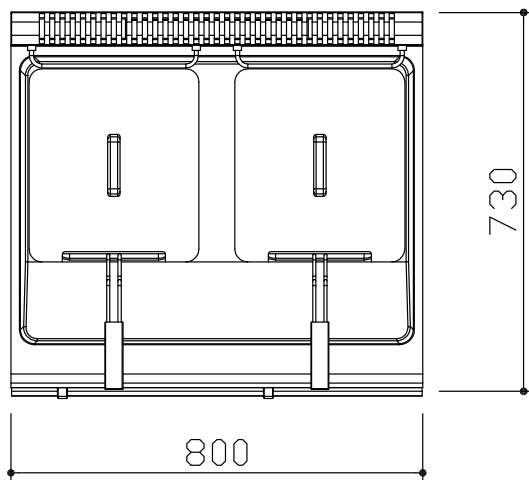


MANUEL J. MONTEIRO

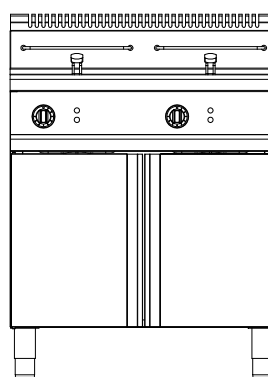


Junex Linha 700N
Fritadeira a gás c/ 2 cubas - 17+17 L (800mm)

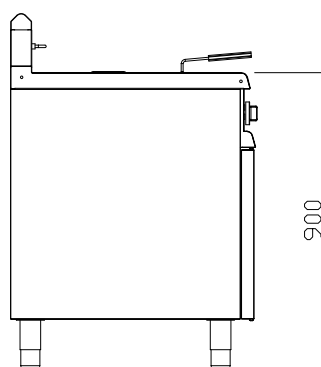
TOPO



FRENTE



LATERAL



DADOS TÉCNICOS

Modelo	FG7N217
Código	1927
Código EAN	5603855019279
Dimensões externas (AxLxP) - mm	900x800x730
Alimentação em dotação	Gás Propano/ Butano
Entrada de gás	1/2"
Potência do queimador - kW	2x16,0
Consumos totais G20 - m ³ /h	3,39
Consumos totais G30 - Kg/h	2,52
Consumos totais G31 - Kg/h	2,49
Nº de cubas	2
Capacidade da cuba - L	17+17
Peso líquido - Kg	71
Peso bruto - Kg	85
Volume - m ³	0,68

ACESSÓRIOS OPCIONAIS

Alçado para chaminé

ACESSÓRIOS EM DOTAÇÃO

1 cesto

2 1/2 cestos