



Frio Comercial - Vitrinas refrigeradas - Vitrinas expositoras de sobremesa - Vitrinas expositoras de sobremesa

Modelo: VERS-160 HC

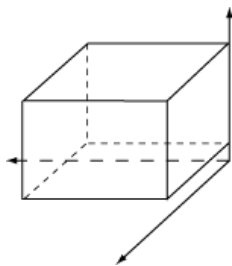
Referencia	19072790
Medidas totales (mm)	880 x 575 x 676
Potencia (W)	160
Capacidad (litros)	146
Tipo	Refrigerada

Características generales

- Por las reducidas dimensiones y el amplio campo de visión del producto expuesto, esta vitrina es ideal para zonas de la tienda con tráfico de clientes y en donde queramos favorecer la venta adicional de productos frescos.
- Temperatura de trabajo 3 °C a 8 °C.
- Sistema de refrigeración ventilado.
- Evaporación automática del agua de condensados.
- Nivel sonoro 40dbA.
- Gracias a la geometría del interior, el frío se distribuye por todos los estantes manteniendo una temperatura homogénea en el interior.
- La regulación y control de la temperatura se realiza mediante termostato electrónico, van dotadas de termómetro con display tipo LED.
- De dotación se suministran con 2 estantes regulables en altura.
- La reposición del producto se realiza utilizando las 2 puertas correderas posteriores.
- Para incrementar la exposición del producto, todas las vitrinas cuentan con iluminación



visualiza el video



Dimensiones Embalaje
Alto: 720 MM
Ancho: 650 MM
Profundidad: 990 MM
Peso bruto: 109 KG

ESPECIFICACIONES TÉCNICAS FRÍO

Carga de gas refrigerante (G):	60
Clase climática:	3
Especificaciones de frío:	NINGUNO
Numero compartimientos:	Uno
PCA:	3
Tipo gas:	R-600a

ESPECIFICACIONES TÉCNICAS ELECTRICIDAD

Frecuencia eléctrica:	50Hz
Potencia eléctrica (KW):	0,160
Voltaje:	230V

ETIQUETA EFICIENCIA ENERGETICA EURO

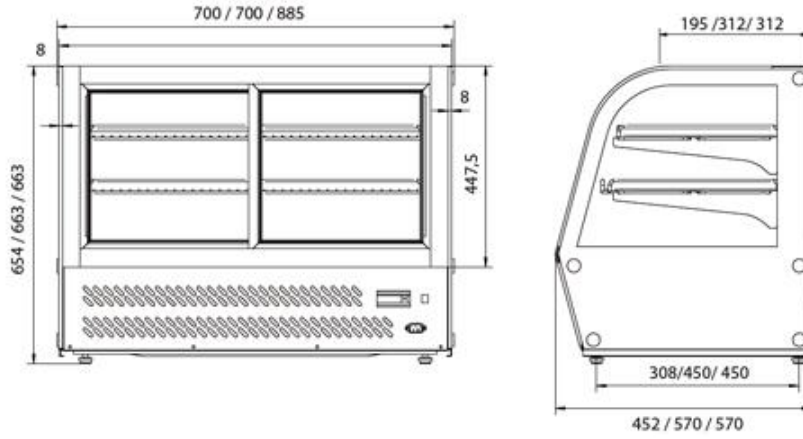
Clase climática:	3
Clasif. Eficiencia Energetica:	C
Consumo anual eléctrico (KWH):	1676,080
Consumo eléctrico 24h (KWH):	4,590
Enlace Ecoetiqueta:	https://eprel.ec.europa.eu/qr/
Etiqueta ecológica:	No
ID Registro EPREL Efficold:	582357
Índice de Eficiencia Energetic (%):	26,260
Modelo Certificación:	VERS-160 HC
Tipo Etiq Efici.Energetica:	Otros, refri de V,D, (19/18)
Tipo modelo:	Equipo 1 comp refrigeración

Supermarket Cabinets EcoEtiqueta

AE:	1676,080
Categoria:	REFRIGERATOR
Clase climática:	3
Clase Climatica Ecoetiqueta:	3
Clase Tª Comp.1:	H2
Clase temperatura General:	H2
Clasif. Eficiencia Energetica:	C
Consumo anual eléctrico (KWH):	1676,080
Duracion de Garantia (mes):	12
Familia:	VC4
Ind. Eficiencia Energetica IEE:	26,300
Numero compartimientos:	Uno
Orientacion:	VERTICAL
Roll-in:	false
SAE:	6381,470
Tª +Alta Refrig. (°C):	10
Tª +Baja Refrig. (°C):	-1
Tª Recomendada Comp.1 (°C):	10
TDA Comp.1 (M2):	1,130
TDA Refrig. (M2):	1,130
Tipo:	INTEGRAL
Tipo equipo:	SupermarketCabinet
Tipo modelo:	Equipo 1 comp refrigeración
Web:	WWW,EDENOX,ES

ESPECIFICACIONES PRODUCTO

Alto bruto (mm):	720
Alto neto (mm):	663
Ancho bruto (mm):	650
Ancho neto (mm):	570
Largo bruto (mm):	990
Largo neto (mm):	885
Peso bruto (kg):	109



Familias relacionadas



Mesas de trabajo murales y centrales Murales profundidad 700



Vitrinas expositoras de sobremesa Vitrinas redondas de sobremesa



Vitrinas expositoras de sobremesa Vitrinas verticales de sobremesa

