



Preparación estática - Grifería industrial - Grifería industrial - Grifos ducha

**Modelo: GD2 E**

|             |                        |
|-------------|------------------------|
| Referencia  | 19002818               |
| Descripción | Grifo ducha de 2 aguas |

**Características generales**

- La Línea Estándar de grifería industrial se caracteriza por su robustez, excelentes acabados y su durabilidad garantizada.
- Especialmente diseñada para entornos profesionales en hostelería, catering y colectividades, todos los diseños están pensados para resolver el trabajo diario eficaz y cómodamente.
- Una gama de materiales con aspectos destacados como la calidad y los espesores de los acabados, la estética del producto y la limitación de consumo de agua. Un producto diseñado para los profesionales de la hostelería.
- Tubo flexible de doble trenzado inoxidable con recubrimiento de protección en plástico transparente, resistente a las altas presiones y temperaturas.
- Muelle de acero con recubrimiento externo de pintura epoxi azul, mantiene sus características de anticorrosión y estabilidad en el tiempo.
- Terminales para el muelle en plástico conforme a normas.
- Soporte de pared de nylon con fibra de vidrio y latón.
- Ducha en plástico especial, conforme a las normas internacionales más estrictas respecto a la composición de materiales y su toxicidad.
- Incorpora palanca de latón cromado.
- Con anillo-clip para su uso en continuo.
- Incluye válvula antiretorno.
- Gancho para ducha en nylon con fibra de vidrio y acero inoxidable.
- El diseño de la ducha está pensado para el trabajo diario en una cocina.
- Por ello el caudal de agua sale de la ducha de manera homogénea y concentrada.
- Columna de soporte en acero inoxidable AISI 304 18/10, para una protección duradera contra la corrosión.
- El diseño de las griferías está pensado para acceder fácilmente a las piezas, en caso de mantenimiento o sustitución.
- Incluye como dotación estándar todos los accesorios para su fijación, y los latiguillos flexibles para la conexión a la red.
- Columna de soporte en acero inoxidable AISI 304 18/10, para una protección duradera contra la corrosión.
- Cuerpos de latón y cromado de alta calidad y dureza.
- Calidad contrastada en todos los mecanismos internos de apertura y cierre.
- Según modelo incorporan válvula estándar o cartucho cerámico.
- Disponibles modelos monomando o con pomos.

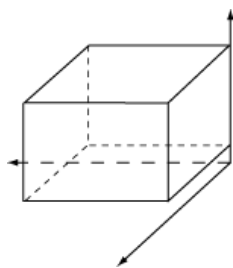


**GRIFERIA INDUSTRIAL**

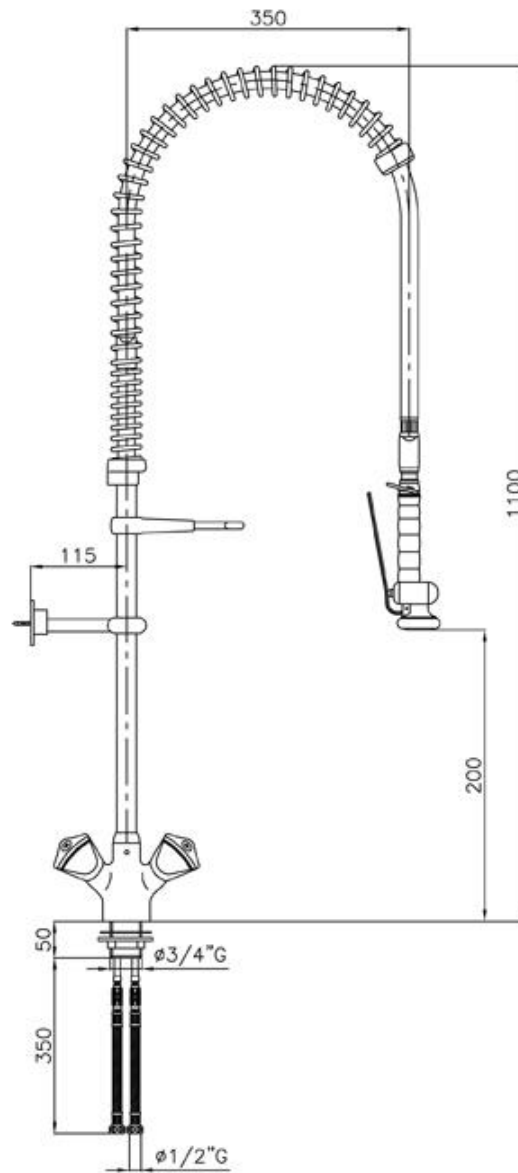
|              |              |
|--------------|--------------|
| Gama:        | Estándar     |
| Pilas Grifo: | No           |
| Tipo:        | Grifos ducha |

**ESPECIFICACIONES PRODUCTO**

|                   |     |
|-------------------|-----|
| Alto bruto (mm):  | 100 |
| Alto neto (mm):   | 100 |
| Ancho bruto (mm): | 250 |
| Ancho neto (mm):  | 100 |
| Largo bruto (mm): | 750 |
| Largo neto (mm):  | 100 |
| Peso bruto (kg):  | 2   |



Dimensiones Embalaje  
Alto: 100 MM  
Ancho: 250 MM  
Profundidad: 750 MM  
Peso bruto: 2 KG



**Familias relacionadas**



Fregaderos industriales  
Soldados a bastidor gama 600 y  
700 - Gama lavavajillas



Grifería industrial Accesorios