



Preparación estática - Grifería industrial - Grifería industrial - Grifos monomando

Modelo: GDHM2

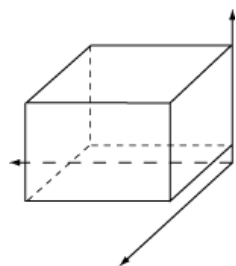
Referencia	19010667
Descripción	Grifo monomando de 2 aguas con ducha y soporte a la pared. Longitud del flexible 1.000 mm.

Características generales

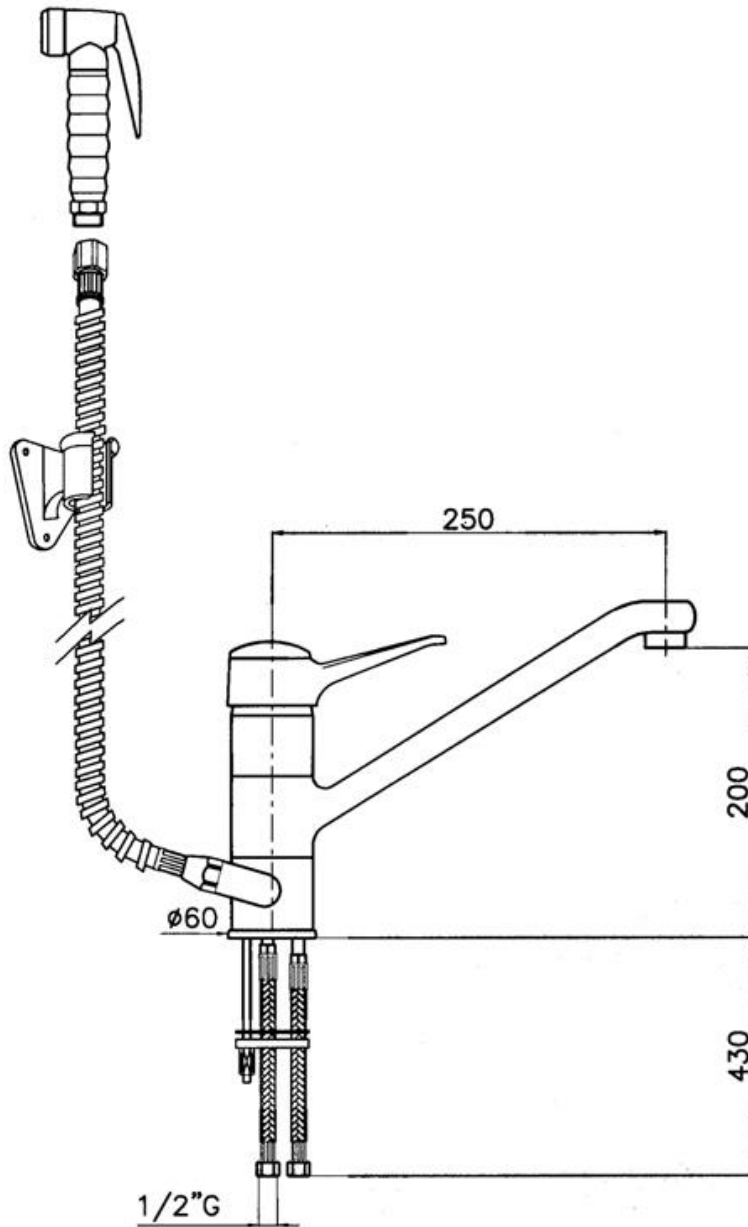
- Grifería industrial de alta calidad con diseños especialmente indicados para utilizaciones intensivas y continuadas.
- Cromados de alta densidad y componentes duraderos y de alta calidad.
- El diseño ergonómico de las manetas facilita la apertura, regulación y cierre del caudal de agua.
- Incorporan latiguillos flexibles para la conexión a la red y los accesorios necesarios para su instalación.
- Calidad contrastada en todos los mecanismos internos.



GRIFERIA INDUSTRIAL	
Pilas Grifo:	No
Tipo:	Grifos ducha
ESPECIFICACIONES PRODUCTO	
Alto bruto (mm):	440
Alto neto (mm):	200
Ancho bruto (mm):	230
Ancho neto (mm):	250
Largo bruto (mm):	100
Largo neto (mm):	100
Peso bruto (kg):	3,4



Dimensiones Embalaje
Alto: 440 MM
Ancho: 230 MM
Profundidad: 100 MM
Peso bruto: 3,4 KG



Familias relacionadas



Fregaderos industriales
Soldados a bastidor gama 600 y
700 - Gama lavavajillas



Lavabos



Grifería industrial Accesorios