



Preparación estática - Grifería industrial - Grifería industrial - Grifos monomando

Modelo: GM2D E

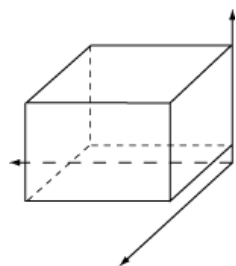
Referencia	19013873
Descripción	Grifo monomando de 2 aguas de superficie

Características generales

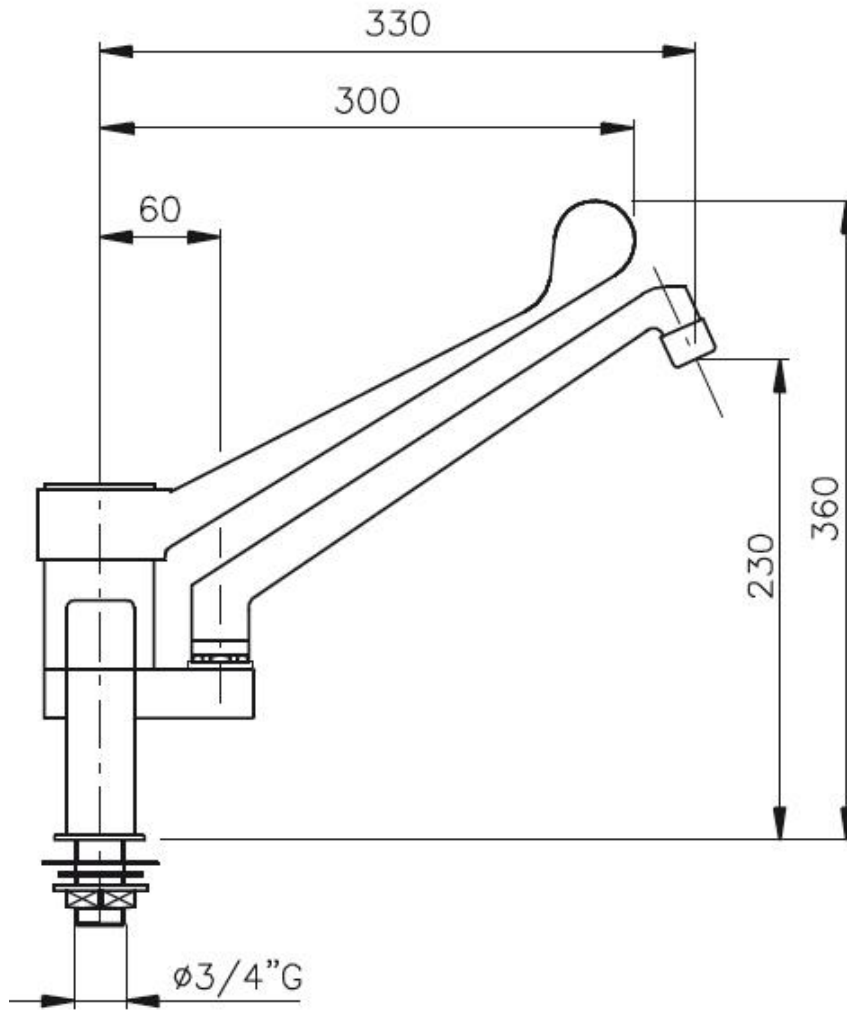
- Grifería industrial de alta calidad con diseños especialmente indicados para utilizaciones intensivas y continuadas.
- Cromados de alta densidad y componentes duraderos y de alta calidad.
- El diseño ergonómico de las manetas facilita la apertura, regulación y cierre del caudal de agua.
- Incorporan latiguillos flexibles para la conexión a la red y los accesorios necesarios para su instalación.
- Calidad contrastada en todos los mecanismos internos.



GRIFERIA INDUSTRIAL	
Gama:	Estándar
Pilas Grifo:	No
Tipo:	Grifos
ESPECIFICACIONES PRODUCTO	
Alto bruto (mm):	140
Alto neto (mm):	360
Ancho bruto (mm):	250
Ancho neto (mm):	330
Largo bruto (mm):	320
Largo neto (mm):	140
Peso bruto (kg):	4,38



Dimensiones Embalaje
Alto: 140 MM
Ancho: 250 MM
Profundidad: 320 MM
Peso bruto: 4,38 KG



Entrecentros 155 mm

Familias relacionadas



Fregaderos industriales
Soldados a bastidor gama 600 y
700 - Gama lavavajillas



Lavabos



Grifería industrial Accesorios